

Premio Città di Terni

(diciannovesima edizione)

Scuola Secondaria di I grado

Terni 29 aprile 2011

Istruzioni

1) La prova consiste di dieci quesiti e/o problemi. Tutti i quesiti e/o problemi richiedono lo svolgimento, i passaggi per giungere ai risultati e le relative giustificazioni. Ciascuno di essi sarà valutato con un **punteggio da 0 a 10**.

Si terrà conto anche dell'accuratezza delle risposte.

Ogni risposta, anche se parziale, sarà considerata.

2) E' ammesso l'uso della calcolatrice tascabile. Hai due ore di tempo. **BUON LAVORO!**

Da riempire da parte del concorrente

Nome _____ Cognome _____

Indirizzo _____ Città _____

Scuola _____ Classe e Sezione _____

Parte riservata alla commissione

Valutazione esercizio n. 1 (Max 10 punti)	
Valutazione esercizio n. 2 (Max 10 punti)	
Valutazione esercizio n. 3 (Max 10 punti)	
Valutazione esercizio n. 4 (Max 10 punti)	
Valutazione esercizio n. 5 (Max 10 punti)	
Valutazione esercizio n. 6 (Max 10 punti)	
Valutazione esercizio n. 7 (Max 10 punti)	
Valutazione esercizio n. 8 (Max 10 punti)	
Valutazione esercizio n. 9 (Max 10 punti)	
Valutazione esercizio n.10 (Max 10 punti)	
PUNTEGGIO TOTALE	

1) LE BUGIE DI PIERINO

La mamma di Pierino, per educarlo alla sincerità, si inventa questo gioco: per ogni risposta sincera gli dona due caramelle, mentre per ogni bugia gliene toglie tre.

All'inizio di un certo giorno Pierino possiede 20 caramelle, mentre alla fine dello stesso giorno se ne ritrova 5 avendo dato solo 3 risposte sincere. Quante sono state le bugie dette da Pierino durante l'intera giornata?

Giustifica la tua risposta.

2) LE DUE OFFERTE

Un supermercato applica ad alcuni prodotti l'offerta 3x2 (compri 3 e paghi 2); un altro supermercato applica agli stessi prodotti l'offerta 4x3 (compri 4 e paghi 3).

Qual è lo sconto applicato in ciascuna delle due offerte?

Giustifica le tue risposte.

3) I NUMERI CONSECUTIVI

La seguente asserzione: “il prodotto di tre numeri consecutivi è sempre divisibile per 6” è vera o falsa?

Giustifica la tua risposta.

4) RICERCA SUI NUMERI PRIMI

Ecco l'elenco dei primi undici *numeri primi*:

2 3 5 7 11 13 17 19 23 27 29

A) Sottolinea quelli scomponibili nella somma di due quadrati (ad esempio $29=5^2+2^2$)

B) Sottolinea quelli del tipo $4n+1$ (ad esempio $29=4 \times 7+1$)

è vero o falso che i numeri per cui è vera l'affermazione A, è vera anche l'affermazione B?

Giustifica la tua risposta.

5) LETTERE E NUMERI

Ogni lettera corrisponde ad un numero. A lettere uguali corrispondono numeri uguali.
Quali, affinché ogni riga risulti corretta?

$$A \times B = 72$$

$$C - D = 2$$

$$E : F = 2$$

$$D + F = 8$$

$$E + B = 14$$

$$F \times C = 21$$

$$A - C = 2$$

Giustifica le tue risposte.

6) DI QUALE NUMERO SI TRATTA?

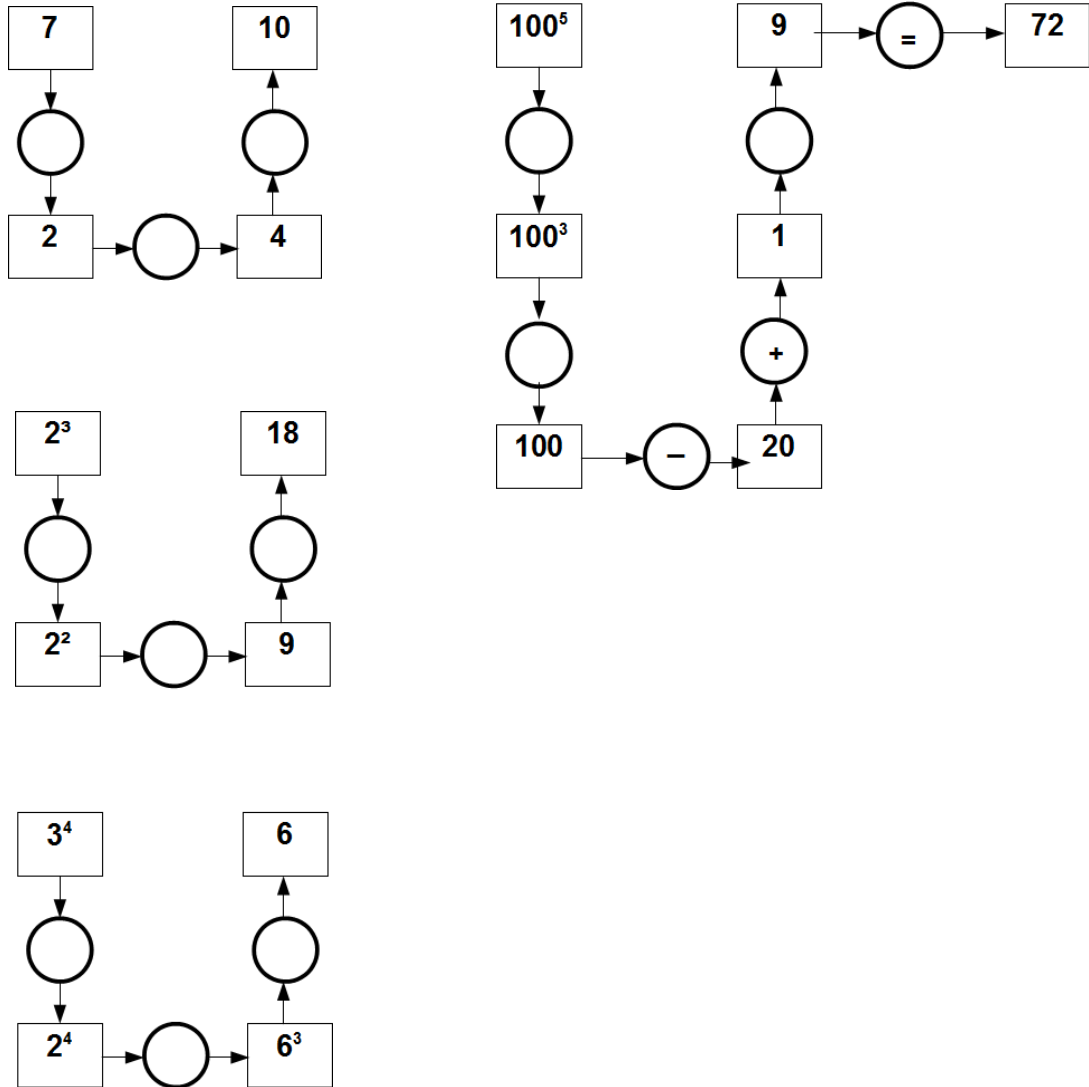
Un numero minore di 60, diviso per 15 dà come resto 11. Lo stesso numero, diviso per 4, dà come resto 1.

Che numero è?

Giustifica la tua risposta

7) CERCHI DA COMPLETARE

Scegli tre segni tra questi: \times : $+$ $-$ $=$ e completa nei cerchi, partendo dal numero in alto a sinistra e giungendo al numero in alto a destra.



8) NUMERI CROCIATI

1			2	3
		4		
5	6			
	7		8	9
10			11	

Orizzontali

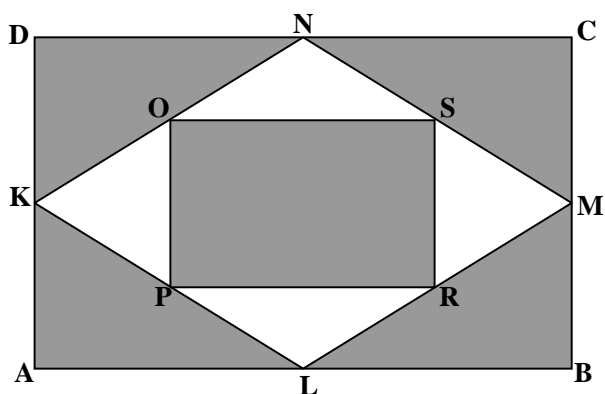
1. è la metà del triplo di 14
2. vale in ore due giorni interi
4. dieci volte 54
5. 400 in meno di 125×5
7. è il doppio di 1766
10. in base tre rappresenta 7
11. i minuti in un'ora

Verticali

1. 37×6
2. è il doppio del doppio di 11
3. otto volte 10
4. diviso per 5 è uguale a 111
6. uno di meno della metà di 464
8. è il quadrato di 6
9. due decine

9) L'OMBRA

Osserva la seguente figura:

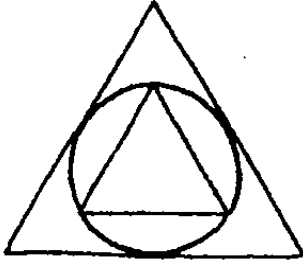


K, L, M, N sono i punti medi del rettangolo ABCD; analogamente O, P, R, S sono i punti medi dei lati del quadrilatero KLMN. Quale frazione dell'area del rettangolo ABCD risulta ombreggiata?

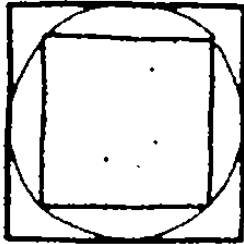
Giustifica la tua risposta

10) UNO DENTRO L'ALTRO

1) Consideriamo due triangoli equilateri, uno iscritto e l'altro circoscritto ad una circonferenza. Quante volte l'area del triangolo più grande è maggiore di quella del triangolo più piccolo?



2) Consideriamo ora due quadrati, uno iscritto e l'altro circoscritto ad una circonferenza. Quante volte l'area del quadrato più grande è maggiore di quella del quadrato più piccolo?



Giustifica la tua risposta in entrambi i casi.